



89, RUE D'ESCH
L - 4985 SANEM
Tél. 59 31 87
Fax. : 59 31 86
e-mail : info@ripa.lu

Abfallbehälter Serie M

M-30 · M-44 · M-90

MABEG[®]
STADTMOBILIAR



M-30 mit Sammelbehälter



M-90 geöffnet



M-90 mit Haltering für Abfallbeutel



Schließmechanismus



Asche-Behälter im M-44

Die Abfallbehälter der Serie M punkten nicht nur mit ihrem hochwertigen und elegantem Design. Auch funktional überzeugen diese Modelle durch enorme Stabilität und durch ein äußerst bequemes Handling!

Der komplette Korpus der Abfallbehälter ist in Edelstahl und farbbeschichtet in RAL nach Wahl erhältlich.

Der M-30 verfügt über ein Fassungsvermögen von ca. 30 Litern in der Ausführung mit Innenbehälter, M-44 über 44 Liter und der M-90 über 90 Liter.

Der zylindrische Körper der Abfallbehälter ist aus Edelstahlblech geformt und extra in den Kanten verstärkt. Dach und Boden des Abfallimers sind ebenfalls aus Edelstahl gefertigt und fest verschweißt. Eine Winkelfuge gewährleistet, dass der Inneneimer in der richtigen Position bleibt.



M-90 Standversion mit Sockel



M-44 Mastversion mit Ascher

Abfallbehälter **M-30 · M-44 · M-90**

Funktional und schick in Edelstahl

Die Fronttür aus Edelstahl ist zum Schutz vor Vandalismus mit speziellen Scharnieren ausgestattet und wird mit einem Dreikantschlüssel verriegelt. Zwei Streben in der Fronttür bieten zusätzliche Stabilität. In der Tür des M-44 ist ein weiterer Innenbehälter aus verzinktem Blech zum Sammeln der Zigaretten integriert. Dieser Behälter kann mit nur einem Handgriff einfach geleert werden. Ein Magnet hält den Innenbehälter auch beim Öffnen

und Schließen der Tür sicher in seiner Position. Der Innenbehälter der Abfallbehälter ist aus verzinktem Stahl (0,7 mm) gefertigt. Grifflöcher sorgen für die einfache Entnahme zur Entleerung. M-30 ist konzipiert zur Montage an der Wand oder am Mast. Passend zum Korpus erhalten Sie den Mast verzinkt und farbbeschichtet oder alternativ in Edelstahl. M-44 ist als Mast- und Standversion erhältlich, M-90 ist nur als Standversion verfügbar.

M-30

Abfallbehälter

► Seite 02/03

Kurzbeschreibung

- Fassungsvermögen: ca. 30 Liter (mit Innenbehälter)
- Entleerung über Fronttür mit speziellen Scharnieren und speziellem Dreikantschlüssel

Material

- Innenbehälter aus Stahl, verzinkt
- Korpus und Tür aus Edelstahl Aisi 430, farbbeschichtet
- Mast l = 1.500 mm, d = 60 mm aus Edelstahl mit PVC Mastkappe
optional:
 - Mast l = 1.500 mm, d = 60 mm aus Stahl, feuerverzinkt und farbbeschichtet, mit PVC Mastkappe

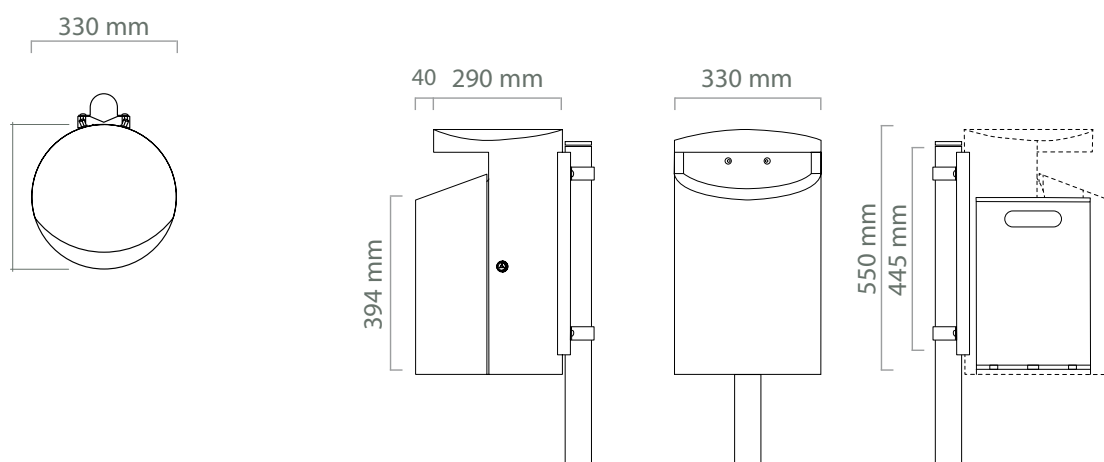
Abmessungen M-30 Version zu Montage an Mast oder Wand

Höhe	550 mm
Breite	330 mm
Tiefe	330 mm
Gewicht	12 kg

Aufstellung

Zur Befestigung an Mast oder Wand

M-30 Abfallbehälter	Korpus und Tür	Montage	Artikelnummer
M-30 mit Innenbehälter	Edelstahl (Aisi 430), farbbeschichtet	Mastmontage	069-000-157
Mast für M-30 d=60 mm, l= 1.500 mm	Edelstahl		902-075-407
	Stahl, verzinkt, pulverbeschichtet		025-025-100



M-44

Abfallbehälter

► Seite 02/03

Kurzbeschreibung

- Fassungsvermögen: ca. 44 Liter (mit Innenbehälter)
ca. 60 Liter (mit Halterung für Abfallbeutel)
- integrierter Ascher mit Magnethalterung zur einfachen Entleerung
- Entleerung über Fronttür mit speziellen Scharnieren und speziellem Dreikantschlüssel

Material

- Innenbehälter oder Ring für Müllsack und Ascher aus Stahl, verzinkt
- Korpus und Tür aus Edelstahl Aisi 430, farbbeschichtet
- Mast l = 1.500 mm, d = 60 mm aus Edelstahl mit PVC Mastkappe
optional:
 - Mast l = 1.500 mm, d = 60 mm aus Stahl, feuerverzinkt und farbbeschichtet, mit PVC Mastkappe

Abmessungen M-44 Version zu Montage an Mast oder Wand

Höhe	722 mm
Breite	390 mm
Tiefe	390,9 mm
Gewicht	24 kg

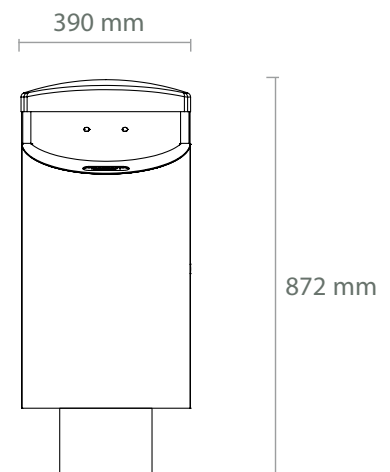
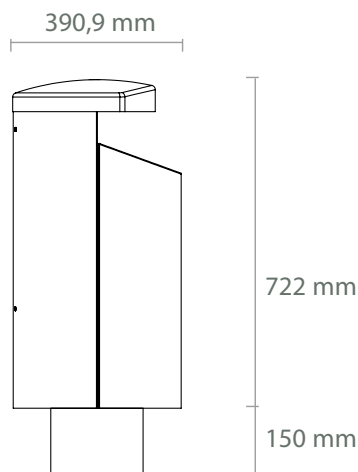
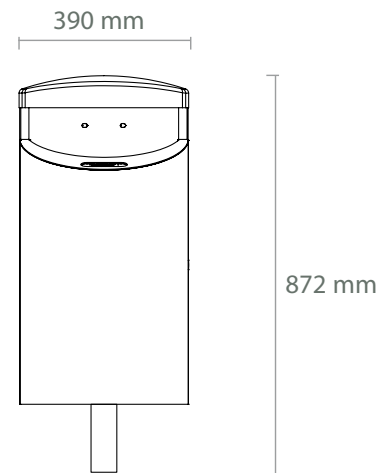
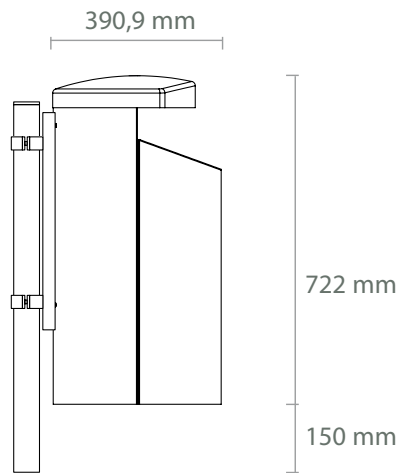
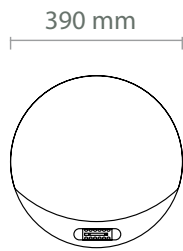
Abmessungen M-44 freistehende Version

Höhe	872 mm
Breite	390 mm
Tiefe	390,9 mm
Gewicht	26 kg

Aufstellung

Freistehend oder zur Befestigung an Mast oder Wand

M-44 Abfallbehälter	Korpus und Tür	Montage	Artikelnummer
M-44 mit Innenbehälter	Edelstahl (Aisi 430), farbbeschichtet	Mastmontage	069-000-060
		freistehend	069-000-064
M-44 mit Haltering für Müllsack	Edelstahl (Aisi 430), farbbeschichtet	Mastmontage	069-000-061
		freistehend	069-000-065
Mast für M-44 d = 60 mm, l = 1.500 mm	Edelstahl		902-075-407
	Stahl, verzinkt, pulverbeschichtet		025-025-100



M-90

Abfallbehälter

► Seite 02/03

Kurzbeschreibung

- Fassungsvermögen: ca. 90 Liter (mit Innenbehälter)
ca. 120 Liter (mit Halterung für Abfallbeutel)
- Entleerung über Fronttür mit speziellen Scharnieren und speziellem Dreikantschlüssel

Material

- Innenbehälter oder Ring für Müllsack aus Stahl, verzinkt
- Korpus und Tür aus Edelstahl Aisi 430, farbbeschichtet

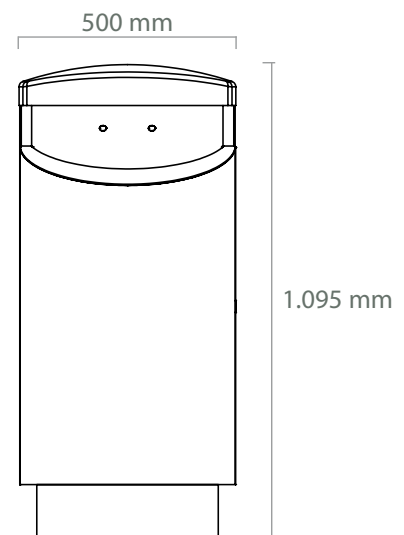
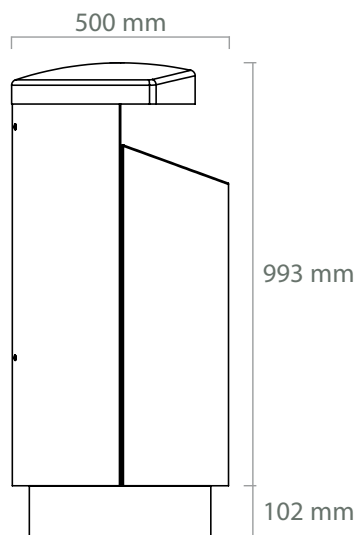
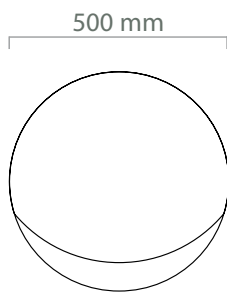
Abmessungen M-90 freistehende Version

Höhe	1.095 mm
Breite	500 mm
Tiefe	500 mm

Aufstellung

Freistehend

M-90 Abfallbehälter	Korpus und Tür	Montage	Artikelnummer
M-90 mit Innenbehälter	Edelstahl (Aisi 430), farbbeschichtet	freistehend	069-000-148
M-90 mit Haltering für Müllsack	Edelstahl (Aisi 430), farbbeschichtet	freistehend	069-000-147





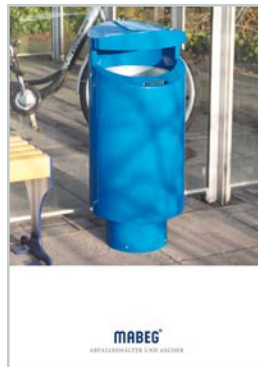
Fahrgast-
informationssysteme



Ersatzteilkatalog
für den FGI Bereich



Sitzmöbel
für den
Außenbereich



Abfallbehälter
und Ascher



Mobile
Wartehallensysteme



JULIE
Schulweg-
sicherungssystem



MABEG
Wir können das!
Planen Sie mit uns
Ihr nächstes Projekt.



Überdachungen
Wartehallen
Raucherüberdachungen
Fahrradabstellanlagen

Bitte senden Sie das Formular an die Fax-Nummer: 02921 / 7806 - 184 oder per E-Mail an info@mabeg.de

Ich interessiere mich für folgende Produkte:

Bitte senden Sie mir Informationen per Post oder E-Mail über:

- | | | |
|--|---|---|
| <input type="checkbox"/> Überdachungen | <input type="checkbox"/> Wartehallen | <input type="checkbox"/> Vitrinen |
| <input type="checkbox"/> Fahrradunterstände | <input type="checkbox"/> Fahrradbügel | <input type="checkbox"/> Fahrradgaragen |
| <input type="checkbox"/> Raucherunterstände | <input type="checkbox"/> Abfallbehälter/Ascher | |
| <input type="checkbox"/> Spritzschutzwände | <input type="checkbox"/> Poller | |
| <input type="checkbox"/> Sitzmöbel für Wartehallen | <input type="checkbox"/> Sitzmöbel für den Außenbereich | |
| <input type="checkbox"/> Fahrgastinformationssysteme | | |

Ich benötige eine fachliche Beratung:

- Bitte rufen Sie mich an
 Vereinbaren Sie einen Besuchstermin bei mir

zum Thema:

- Stadtmöblierungssysteme
 Fahrgastinformationssysteme
 Planungsarbeiten / Projektabwicklung

Meine Kontaktdaten

.....
Kundennummer (falls vorhanden)

.....
Firma · Institution

.....
Abteilung

.....
Straße · Hausnummer

.....
PLZ · Ort

.....
Titel · Vorname · Name

.....
E-Mail

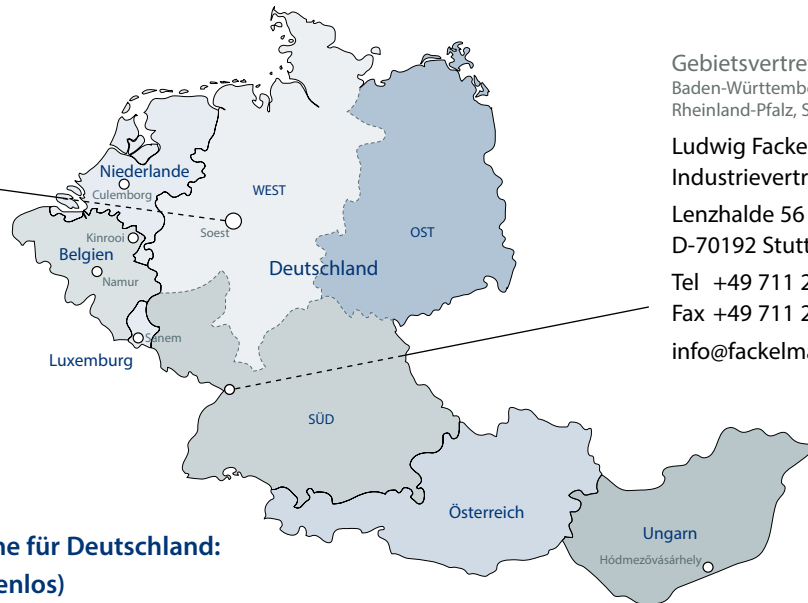
.....
Telefon-Durchwahl

.....
Fax

MABEG[®]

Hauptsitz Soest

MABEG Kreuschner
GmbH & Co. KG
Ferdinand-Gabriel-Weg 10
D - 59494 Soest
Tel +49 2921 7806-0
Fax +49 2921 7806-188
info@mabeg.de
www.mabeg.de



Gebietsvertretung SÜD
Baden-Württemberg, Bayern,
Rheinland-Pfalz, Saarland

Ludwig Fackelmann OHG
Industriervertretung CDH

Lenzhalde 56
D-70192 Stuttgart

Tel +49 711 250333-0
Fax +49 711 250333-30
info@fackelmann.net



MABEG Servicehotline für Deutschland:

0800 5889 019 (kostenlos)

Ihr direkter Draht zu unserem Vertrieb.

Rainer Schöneberg
Vertriebsleitung

Tel +49 2921 - 78 06 - 141
Fax +49 2921 - 78 06 - 184
Mobil +49 172 - 23 25 278
rainer.schoeneberg@mabeg.de

Christoph Kröger
Vertrieb Gebiet OST

Berlin, Brandenburg,
Mecklenburg-Vorpommern, Sachsen,
Sachsen-Anhalt, Thüringen

Tel +49 2921 - 78 06 - 151
Fax +49 2921 - 78 06 - 184
Mobil +49 172 - 31 22 838
christoph.kroeger@mabeg.de

Thomas Körner
Vertrieb Gebiet SÜD

Baden-Württemberg, Bayern,
Rheinland-Pfalz, Saarland

Tel +49 2921 - 78 06 - 168
Fax +49 2921 - 78 06 - 184
Mobil +49 172 - 23 37 375
thomas.koerner@mabeg.de

Daniel Timmermann
Vertrieb Gebiet WEST

Bremen, Hamburg, Hessen, Niedersachsen,
Nordrhein-Westfalen, Schleswig-Holstein

Tel +49 2921 - 78 06 - 128
Fax +49 2921 - 78 06 - 184
Mobil +49 173 - 57 67 663
daniel.timmermann@mabeg.de

Eckhard Gerling
Vertrieb Innendienst OST

Tel +49 2921 - 78 06 - 157
Fax +49 2921 - 78 06 - 184
eckhard.gerling@mabeg.de

Tanja Merkel
Vertrieb Innendienst SÜD

Tel +49 2921 - 78 06 - 115
Fax +49 2921 - 78 06 - 184
tanja.merkel@mabeg.de

Yvonne Franz
Vertrieb Innendienst WEST

Tel +49 2921 - 78 06 - 161
Fax +49 2921 - 78 06 - 184
yvonne.franz@mabeg.de



Hier finden Sie Ihre
Ansprechpartner
auf unserer Website.

Unsere Vertriebspartner in der EU

Belgien

WOLTERS MABEG

Wolters MABEG bvba
Leuerbroek 1074
B-3640 Kinrooi
Tel +32 11 39 89 60
Fax +32 11 66 54 12
info@wolters-mabeg.be
www.wolters-mabeg.be

WOLTERS MABEG

Wolters MABEG sprl
Av des Dessus-de-Lives, 2
B-5101 Namur (Loyers)
Tel +32 81 56 04 41
Fax +32 81 56 69 41
info@wolters-mabeg.de
www.wolters-mabeg.de

WOLTERS MABEG

Wolters MABEG bvba
Leuerbroek 1074
B-3640 Kinrooi
Tel +31 6 - 52 39 60 69
info@wolters-mabeg.nl
www.wolters-mabeg.nl

MABEG[®]

MABEG Kreuschner
GmbH & Co. KG
Ferdinand-Gabriel-Weg 10
D-59494 Soest
Tel +49 2921 - 78 06 - 157
Fax +49 2921 - 78 06 - 184
eckhard.gerling@mabeg.de
www.mabeg.de

Luxemburg



RIPA Electric S.à.r.l.
89, Rue d'Esch
L- 4985 Sanem
Tel +352 59 31 87
Fax +352 59 31 86
info@ripa.lu
www.ripa.lu

Ungarn



ALMA-REND Kft.
Makói út
H-6800 Hódmezővásárhely
Tel +36 62 245 - 368
Fax +36 62 245 - 368
Mobil +36 30 9457401
alma-rend@vnet.hu
www.alma-rend.hu